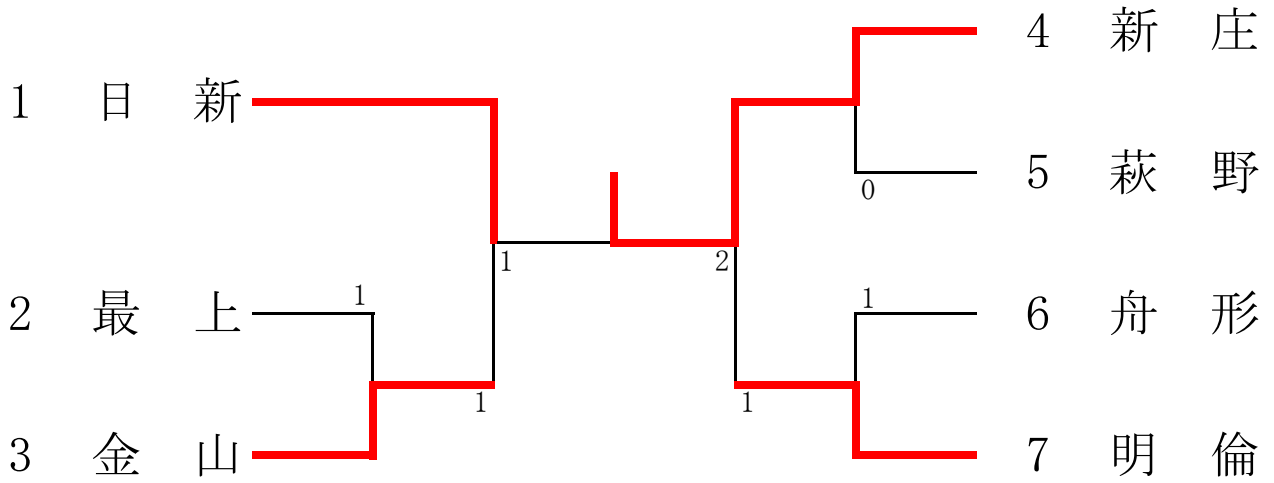


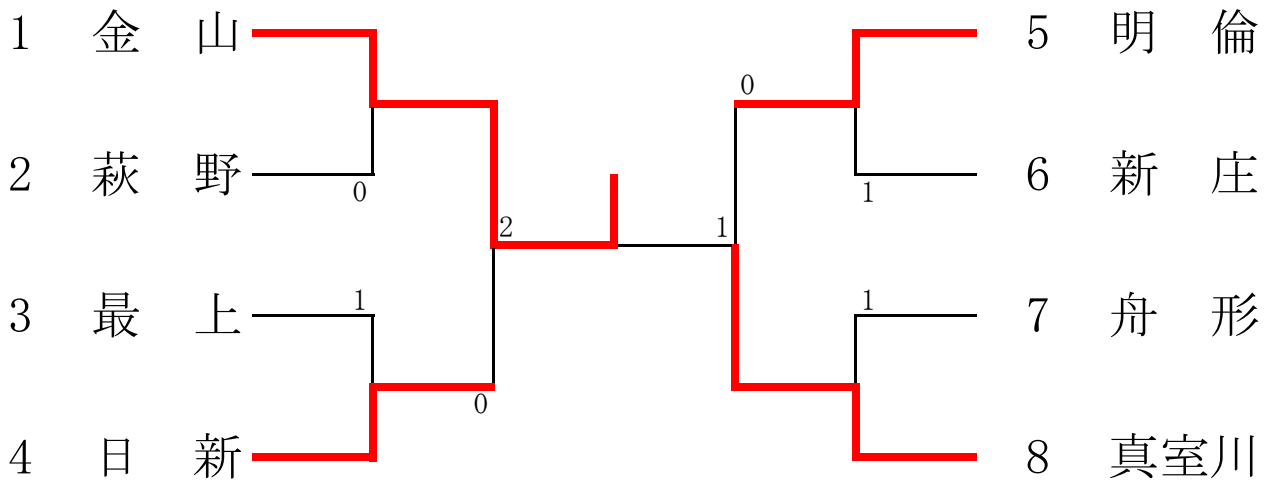
ソフトテニス競技

団体 組み合わせ (荒天時)

[男子]



[女子]



男子

| | | | | | | |
|----|-----------------------|---|---|---|----------------------|----|
| 1 | 佐藤 新星・大場 琉衣 (金山中3・3) | | | | 早坂 莊・鈴木慶次郎 (新庄中3・3) | 18 |
| 2 | 奥山 翔耀・石山 夢成 (最上中2・2) | 0 | | | 佐藤 大和・富樫 優羽 (日新中2・2) | 19 |
| 3 | 佐藤 恵翔・高橋 昂輝 (日新中2・2) | 1 | | | 大場 龍季・加藤 巧 (舟形中3・2) | 20 |
| 4 | 五十嵐 煌・阿部 飛翔 (明倫中3・2) | 0 | | | 加藤 類・加藤 司 (金山中3・3) | 21 |
| 5 | 中里梨音斗・三浦 紫陽 (新庄中2・2) | 3 | | 0 | 石山 葵楽・加藤 瑠慧 (最上中3・3) | 22 |
| 6 | 樋渡 響・長澤 航大 (舟形中2・3) | 2 | | | 鏡 翼・三原 勇雅 (明倫中2・3) | 23 |
| 7 | 森 慶太・叶内 悠翔 (日新中3・3) | | | | 高山 拓海・星川 友輝 (日新中3・3) | 24 |
| 8 | 小松 来生・小野 晃央 (新庄中2・2) | 3 | 1 | | 加藤 瑠慧・中鉢 凌 (最上中2・2) | 25 |
| 9 | 伊藤 瞳亜・庄司 愛音 (最上中3・3) | 2 | | 2 | 長沼 快・堀米 聖也 (萩野学園8・8) | 26 |
| 10 | 吉田 海音・早坂 龍翔 (明倫中3・3) | | | | 斉藤 幹希・樋渡 聖 (舟形中3・2) | 27 |
| 11 | 阿部 駿紀・安西 凌佑 (最上中3・3) | 0 | 3 | | 宮川 昂大・叶内 啓斗 (新庄中3・3) | 28 |
| 12 | 庄司 吏希・大場 穰 (金山中2・2) | 0 | | | 高橋 凜桜・柴田 稜希 (日新中3・3) | 29 |
| 13 | 柿崎 柊牙・加藤 煌正 (新庄中3・3) | 2 | | | 岸 恭吾・伊藤 涼 (最上中3・3) | 30 |
| 14 | 森 遥生・八畝 陸 (舟形中3・2) | 0 | | 2 | 二戸 琉・笹原 琉斗 (金山中3・3) | 31 |
| 15 | 岸 真優・森谷 洸星 (最上中3・3) | 0 | | | 高橋 星風・鈴木 良生 (明倫中3・3) | 32 |
| 16 | 星川 昉輝・井上 裕太 (萩野学園8・8) | 0 | | | 佐藤 暁成・涌井 東吾 (新庄中3・2) | 33 |
| 17 | 高山 賢翔・佐藤 彪雅 (日新中3・3) | | | 3 | 東海林 歩・高橋 直希 (最上中3・3) | 34 |
| | | | | | 佐々木蓮太・田宮 広隆 (日新中3・3) | 35 |

女子

| | | | | | | |
|----|----------------------|---------------|--------|-------------|-----------|----|
| 1 | 樋渡 双葉・樋渡 一葉 | (金山中2・2) | | 鈴木 結・加藤 彩希 | (萩野学園9・9) | 20 |
| 2 | 佐藤 菜央・吉田優莉愛 | (明倫中2・2) | 2 0 | 渡邊 水晶・渡部 日陽 | (明倫中2・2) | 21 |
| 3 | 池田 葵・広野 綾美 | (日新中2・2) | | 矢口 凜子・安彦 美咲 | (真室川中1・2) | 22 |
| 4 | 櫻本 静月・佐藤陽日希 | (真室川中1・3) | | 井上 華・佐藤 理歩 | (舟形中1・2) | 23 |
| 5 | 小野 未志・加藤希愛麗 | (新庄中3・3) | 2 0 | 星川 優月・長倉 和花 | (金山中3・3) | 24 |
| 6 | 伊藤 由衣・菅 七菜実 | (最上中2・2) | 2 1 | 丹 ひいな・柿崎 琴音 | (真室川中3・3) | 25 |
| 7 | 丹 恵理佳・浅沼 玲那 | (明倫中3・3) | | 斉藤 海空・堀野利桜奈 | (日新中3・3) | 26 |
| 8 | 星川 侖菜・村松 玲那 | (金山中2・2) | 0 0 | 宮嶋 千乃・相馬 葵 | (最上中2・2) | 27 |
| 9 | 海藤 愛莉・高橋 茜 | (日新中3・2) | | 佐藤 実莉・菅原 美来 | (金山中1・2) | 28 |
| 10 | 高橋 彩織・沼澤 由彩 | (舟形中3・3) | | 白旗 心優・大瀧まゆき | (明倫中3・3) | 29 |
| 11 | 押切 優那・齊藤 千夏 | (最上中2・2) | 0 2 | 早坂 俐緒・加藤 千尋 | (新庄中2・3) | 30 |
| 12 | 茂木 とわ・樋渡 千奈 | (真室川中2・2) | 2 2 | 早坂 響・齊藤 花奈 | (日新中2・2) | 31 |
| 13 | 笹原 優依・長沼 星空 | (金山中3・3) | | 夫山 彩羽・須藤ひかり | (明倫中2・2) | 32 |
| 14 | 栗田 珠優・高橋 己来 | (明倫中3・3) | 2 0 | 伊藤 流愛・大場 愛 | (最上中3・3) | 33 |
| 15 | 佐藤 朱莉・渡邊 彩花 | (萩野学園9・9) | | 鈴木 優心・長澤 穂香 | (日新中3・3) | 34 |
| 16 | 菅 虹空・奥山 心瑚 | (最上中2・3) | 0 0 | 栗田みらい・佐藤ののか | (真室川中1・2) | 35 |
| 17 | 齋藤 香織・佐々木咲桜 鈴木 結陽 | (日新中9・2) 1 | | 柿崎 虹音・土田 二葉 | (萩野学園9・7) | 36 |
| 18 | 白旗 心和・今田 葉奈 | (明倫中1・2) | 0 | 阿部 妃来・安達 輝星 | (明倫中2・2) | 37 |
| 19 | 高橋 花音・井上 優綺 | (真室川中3・3) | | 佐藤 百華・佐藤菜々美 | (金山中3・3) | 38 |